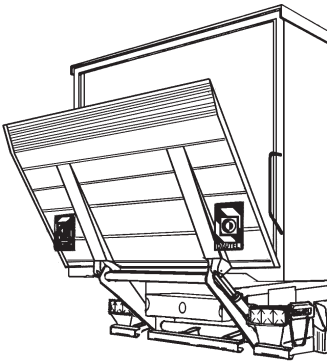




DAUTEL

DLB 2000-47L

Nośność 2000 kg w odległości 600 mm od końca zabudowy.

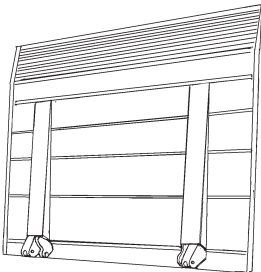


Wysokość platformy

Masa własna platformy

Platforma Typ N

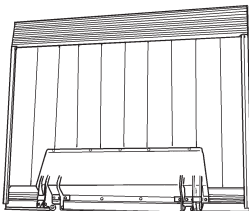
Aluminiowa platforma, płaskie wykonanie kształownika grubości 40 mm



1700 mm	500 kg
1800 mm	505 kg
2000 mm	515 kg
2100 mm	520 kg
2200 mm	530 kg
2300 mm	535 kg
2400 mm	540 kg

Typ C

Platforma aluminiowa klinowa, idealna do umieszczania napisu reklamowego.



1800 mm	490 kg
2000 mm	505 kg
2100 mm	510 kg
2200 mm	515 kg
2300 mm	520 kg
2400 mm	525 kg

Dodatkowo można zamówić:

- Podpory mechaniczne
- Podpory hydrauliczne
- "Roll stop" przeznaczony dla 1 lub 2 pojemników na kółkach
- Przygotowanie ADR
- Zestaw montażowy pod kulowy zaczep holowniczy
- System uszczelniający platformę przy zabudowie jako zamknięcie