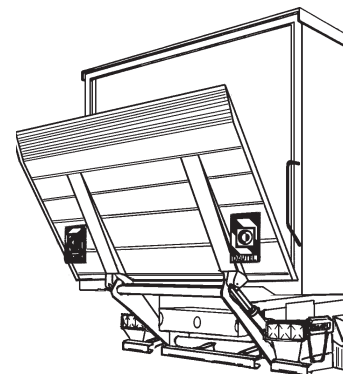


DLB 2000-47S

Nośność 2000 kg w odległości 1000 mm od końca zabudowy.

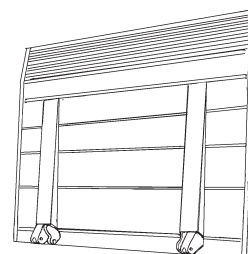


Wysokość platformy

Platforma Typ N

Aluminiowa platforma, płaskie wykonanie kształtownika grubości 40 mm

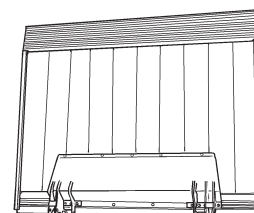
1800 mm	555 kg
2000 mm	570 kg
2100 mm	575 kg
2200 mm	585 kg
2300 mm	590 kg
2400 mm	595 kg
2600 mm	610 kg



Platforma Typ C

Platforma aluminiowa klinowa, idealna do umieszczania napisu reklamowego.

1800 mm	540 kg
2000 mm	550 kg
2100 mm	555 kg
2200 mm	560 kg
2300 mm	565 kg
2400 mm	570 kg



Dodatkowo można zamówić:

- Podpory mechaniczne
- Podpory hydrauliczne
- "Roll stop" przeznaczony dla 1 lub 2 pojemników na kółkach
- Przygotowanie ADR
- Zestaw montażowy pod kulowy zaczep holowniczy
- Zestaw do zasilania windy z własnych akumulatorów (naczepa/przyczepa)
- System uszczelniający platformę przy zabudowie jako zamknięcie