

DLB 2500-47S

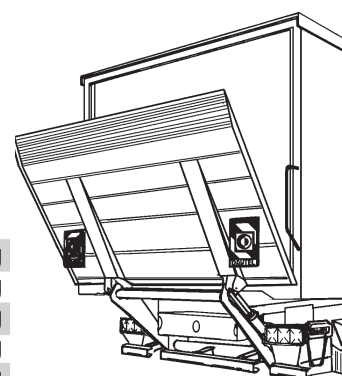
Nośność 2500 kg w odległości 1000 mm od końca zabudowy.

Platforma Typ P

Wysokość platformy

Aluminiowa platforma, płaskie wykonanie kształownika grubości 40 mm

1810 mm	545 kg
2110 mm	560 kg
2210 mm	565 kg
2310 mm	570 kg
2410 mm	575 kg
2510 mm	580 kg



Dodatkowo można zamówić:

- Podpory mechaniczne
- Podpory hydrauliczne
- "Roll stop" przeznaczony dla 1 lub 2 pojemników na kółkach
- Przygotowanie ADR
- Zestaw montażowy pod kulowy zaczep holowniczy
- Zestaw do zasilania windy z własnych akumulatorów (naczepa/przyczepa)
- System uszczelniający platformę przy zabudowie jako zamknięcie