

## DLB 3000-47L

Nośność 3000 kg w odległości 600 mm od końca zabudowy.

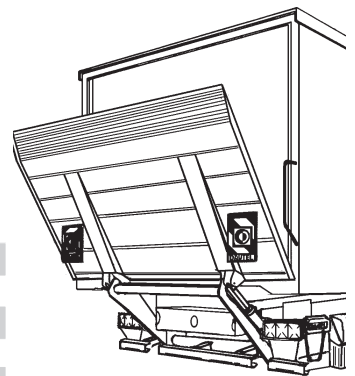
### Platforma Typ P

### Wysokość platformy

### Masa własna platformy

Aluminiowa platforma, płaskie wykonanie kształownika grubości 40 mm

	1810 mm	545 kg
	2110 mm	560 kg
	2210 mm	565 kg
	2310 mm	570 kg
	2410 mm	575 kg
	2710 mm	580 kg



### **Dodatkowo można zamówić:**

- Podpory mechaniczne
- Podpory hydrauliczne
- "Roll stop" przeznaczony dla 1 lub 2 pojemników na kółkach
- Przygotowanie ADR
- Zestaw montażowy pod kulowy zaczep holowniczy
- System uszczelniający platformę przy zabudowie jako zamknięcie