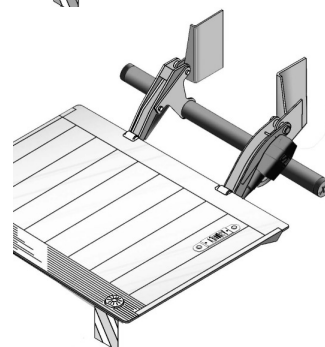
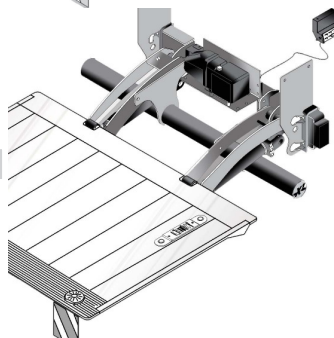
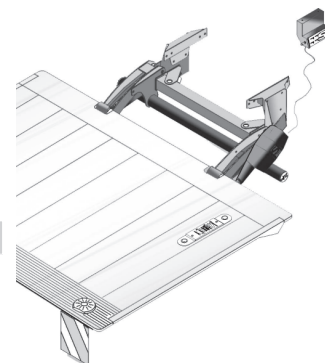
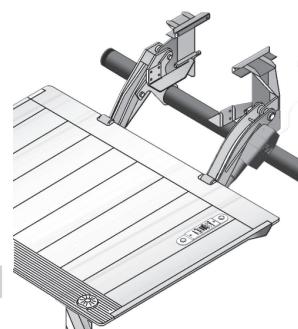


DLB 500/750-27 X1

	Wysokość platformy	Masa własna platformy
MB Sprinter i VW LT Płetwy mocujące dla danego modelu do łatwego i szybkiego montażu	1450 mm	217 kg
	1600 mm	225 kg
Ford Transit Płetwy mocujące dla danego modelu do łatwego i szybkiego montażu	1450 mm	245 kg
	1600 mm	253 kg
Citroen Jumper, Fiat Ducato, Renault Master Płetwy mocujące dla danego modelu do łatwego i szybkiego montażu	1450 mm	226 kg
	1600 mm	234 kg
<i>Nie ma możliwości dodatkowego zamówienia zestawu montażowego pod kulowy zaczep holowniczy.</i>		
Iveco Daily Płetwy mocujące dla danego modelu do łatwego i szybkiego montażu	1450 mm	195 kg
	1600 mm	203 kg



Dodatkowo można zamówić:

- „Roll Stop“ przeznaczony dla 1 lub 2 pojemników na kółkach
- Podpory mechaniczne
- Zestaw montażowy pod kulowy zaczep holowniczy