



DAUTEL

SLIDER



Nowy wymiar DS-48VA/VB

- o 25% większy moment obciążenia - solidna technika 4 siłownikowa
- niezawodna winda ze sprawdzonymi częściami z serii DLB-47
- Innowacyjny system składania platformy z ochroną siłowników i zintegrowanymi przewodami hydraulicznymi
- Niezwykle łatwa obsługa windy
- Jeszcze większy prześwit, minimalna przestrzeń zabudowy - winda nie wystaje poza koniec sprzęgu

DAUTEL SLIDER DS-48VB

DAUTEL SLIDER DS-48VB do naczep i przyczep. Nowa generacja wind DS-48VB to jednokrotnie składana, wysuwana winda firmy DAUTEL, która została wykonana w systemie modułowym zgodnym z DS-48VA. Zaprojektowano ją tak, by jej montaż na naczepach siodłowych oraz przyczepach z zabudową kontenerową lub skrzyniową z rozstawem ramy ok. 1300 mm był łatwy i szybki.

Montowana jest w sposób nie wymagający spawania i wiercenia - przy użyciu techniki mocowania "clamp-on" do belki wzdłużnej - do dolnej stopki dwuteownika.

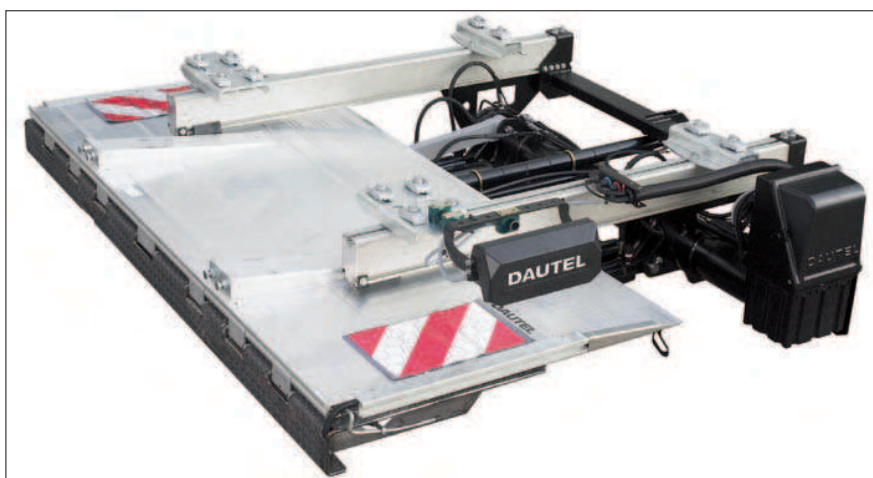
Czterosiłownikowa, solidna platforma załadowcza

DAUTEL SLIDER występuje w 2 rodzajach :

- udźwig 2000 kg z odległością środka ciężkości ładunku od końca zabudowy 1000 mm,
- udźwig 3000 kg z odległością środka ciężkości ładunku od końca zabudowy 800 mm.

Dostawa może opcjonalnie obejmować zamontowaną wstępnie po lewej stronie skrzynkę akumulatorową (maks. parametry akumulatora to 2 x 225 Ah).

Wytrzymałe platformy stalowe z aluminiowym składanym wierzchołkiem i 7 przegubami oferowane są w długościach 1820/2020 oraz 2220 mm. Opcjonalna listwa przejezdna z amortyzatorami gumowymi gwarantuje wygodny przejazd do zabudowy i przedłuża platformę o 50 mm. Można wykonać wykroje w profilach kończących.



Typ -48VB do naczep/przyczep z rozstawem ramy 1300 mm.

Elektronicznie sterowany przewód ładowania z kontrolą prądu ładowania Smartcharge (SC)

Przewód ładowania jest wyposażony w zintegrowany moduł elektroniczny i złącze wtykowe SC według systemu ABS. Działa niezawodnie, ułatwia konserwację i bez problemu można go zamontować na wszystkich typach samochodów ciężarowych. Zalety przewodu ładowania: lampka kontrolna w kabinie kierowcy miga w przypadku zakłóceń procesu ładowania; przyczyna zakłóceń sygnalizowana jest przy pomocy częstotliwości migania diody świecącej modułu elektronicznego; dobrze naładowane akumulatory przyczyniają się do zwiększenia bezpieczeństwa pracy; ograniczenia zużycia silnika elektrycznego i przebieżnika; mniej części; prosty montaż.



Elektronicznie sterowany przewód ładowania z wtykiem SC

Wydanie 02/2008 Zmiany techniczne zastrzeżone, ilustracje niewiążące.



Nowa Dautel Polska Sp. z o.o.
ul. Pożarowa 13 03-138 Warszawa
Tel. 022 674 55 65 Fax 022 674 55 65
E-mail biuro@dautel.pl Internet www.dautel.pl

Logiści-profesjonaliści mają różne wymagania, np.:

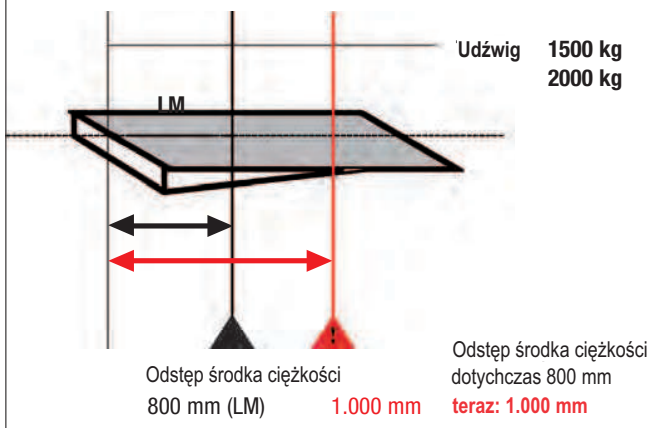
- minimalne rozmiary montażowe, duży prześwit do podłoża
- nie wystaje poza koniec zaczepu
- łatwe i wygodne dla kierowcy rozkładanie platformy
- solidny mechanizm wysuwu, niekiedy jest w stanie wytrzymać nawet uderzenie podczas manewrów
- wykonanie odporne na zwichrowanie
- łatwa, logiczna obsługa
- trwałe, nieawaryjny, niewielki zakres konserwacji

Właściwa platforma do każdego zastosowania

Winda **DAUTEL SLIDER DS-48VA/VB** z wytrzymałą 4-siłownikową techniką spełnia te wymagania jak żadna inna! Do wyboru - raz lub dwa razy składana. Równie idealna do samochodów ciężarowych naczep siodłowych i przyczep z zabudową kontenerową, skrzyniową lub do zabudów wymiennych. Kolejne zalety: niewymagające konserwacji łożyska, solidny aluminiowy mechanizm wysuwu z siłownikiem hydraulicznym, lekkie rozkładanie i składanie platformy o dużej powierzchni, niewielki zakres konserwacji, niezawodny serwis.

Wybierając DS-48VA/VB decydują się Państwo na platformę załadowniczą z górnej półki, skonstruowaną tak, by zapewniała pełne bezpieczeństwo i długotrwałe użytkowanie przez profesjonalistów.

o 25% większy moment obciążenia



Większa sztywność = Większe bezpieczeństwo

Zwiększenie momentu obciążenia o 25% ułatwiło, transport ciężkich i dużych ładunków. Oznacza to większą sztywność przy tym samym obciążeniu. Siłowniki podnoszące i zamykające z chromowanymi na twardo tłoczkami chronione są przy pomocy osłon. Platforma automatycznie odchyła się hydraulicznie w dół przy podłożu.

Do ciężkich ładunków

Do dyspozycji mają Państwo udźwigi:

1500, 2000 kg przy doskonałej odległości środka ciężkości ładunku 1000 mm, 2500 kg przy odległości środka ciężkości ładunku 960 mm lub 3000 kg przy odległości środka ciężkości ładunku 800 mm. Odległość środka ciężkości ładunku podaje się przy centralnym położeniu ładunku na platformie i mierzy od początku platformy.



Sterownik zewnętrzny

Po prostu logiczna: łatwa obsługa

Ergonomicznie umiejscowiony sterownik zewnętrzny znajduje się w obudowie z tworzywa sztucznego z samozamykającą się pokrywą, które chronią go przed zanieczyszczeniem. Opatentowane 2-punktowe sterowanie nożne jest przejezdne pod obciążeniem. Odporne na działanie wilgoci włączniki wychylne z zestykiem skokowym są szczególnie pewne w działaniu. Opcjonalnie oferujemy Państwu także zdalne sterowanie radiowe do podnoszenia/opuszczania.



Przejezdne pod obciążeniem 2-punktowe sterowanie nożne

Bezpieczne sterowanie

Wysokiej jakości komponenty gwarantują maksymalną bezawaryjność. Nawet jeśli zdarzy się kiedyś awaria sterowania nożnego, to ze względu na oddzielne obwody prądowe można dalej korzystać z windy używając sterownika zewnętrznego. Kompletna instalacja elektryczna jest chroniona przed wilgocią (IP54) i umieszczona w agregacie napędowym, tak by ułatwić konserwację. Zintegrowany moduł logiczny i obsługa awaryjna znajdują się przy tym na centralnej płycie przyłączeniowej.



Wygodny w obsłudze agregat napędowy i sterowanie

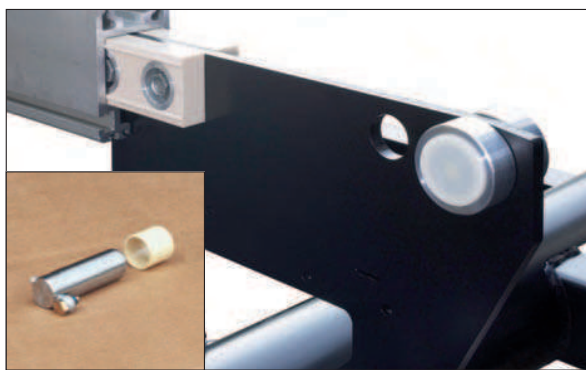
Ekstremalnie wygodny serwis: napęd, sterowanie, łożyska

Cichobieżny agregat napędowy (24V, 2kW) z termowłącznikiem mocowany jest po prawej stronie do rury nośnej i ma ochronę przeciwbryzgową. Opcjonalnie oferujemy supercichy silnik 3-kW o większej mocy, który umożliwi wykonanie większej ilości cykli ładowania. Przewody hydrauliczne z poliuretanu są odporne na działanie ozonu i z tego względu szczególnie trwałe.

Niezawodność kontra innowacyjność?

Winda **DAUTEL SLIDER DS-48VA/VB** łączy w sobie oba te pojęcia dzięki:

- zastosowaniu sprawdzonych części ze standardowej serii wind DLB -47
- zastosowaniu kompletnie nowych, innowacyjnych podzespołów, które skonstruowano na bazie doświadczeń z podobnymi sprawdzonymi w praktyce modelami wind



Niewymagający konserwacji mechanizm wysuwu windy oraz łożyska

Pewny wysuw i wsuw windy:

Najlepsza współbieżność i najwyższa stateczność dzięki siłownikowi hydraulicznemu podwójnego działania w połączeniu z ciężkimi prowadnicami aluminiowymi i niewymagającymi konserwacji łożyskami kulowymi i ślizgowymi.

Bezpieczny transport ciężkich ładunków

Do dyspozycji są platformy o wysokości do 2220 mm ze stałą częścią stalową i spawanymi aluminiowymi częściami składanymi. Duża liczba przegubów - 5-6 w przypadku platformy 3 częściowej oraz 7 w przypadku platformy 2 częściowej - gwarantują wysoką stabilność. Opcjonalnie aluminiowe części platformy mogą być eloksalowane.



Siłownik hydrauliczny z solidnym zderzakiem przeciwnajazdowym z przewodem hydraulicznym Integral

Wygodna, łatwa obsługa

Trwałe sprężyny skrętne wspomagają ręczne rozkładanie i składanie wierzchołka platformy w przypadku platform 1950 mm dwu- i trzyczęściowych. Składanie pakietu platformy w wypadku platform 3-częściowych wspomagane jest przez mocny teleskop gazowy. Jeszcze bardziej komfortowy jest opcjonalny system hydraulicznego składania z przewodem hydraulicznym - Integral. Teleskop gazowy lub siłownik składający chronione są przed uszkodzeniami dzięki zastosowaniu solidnego zderzaka przeciwnajazdowego i rury ochronnej. Boczny profil opasujący platformy wyposażony jest w oprawę wierzchołka ze stali nierdzewnej.



Roll-stop typu F1

Zabezpieczenie przed stacaniem do pojemników na kółkach

Roll-stop typu F1, szerokość 700 mm jest odpowiedni do 2 pojemników na kółkach z kółkami o maks. średnicy do 120 mm. Przejedny od wierzchołka platformy, pojedynczo blokowany. Umieszcza się go w odległości ok. 340 mm od wierzchołka platformy.

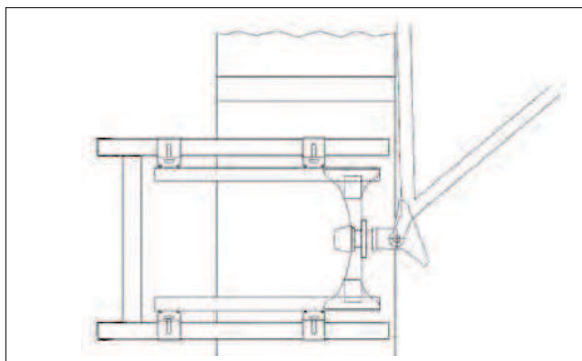
Łatwy wjazd pojemników na kółkach do zabudowy

Opcjonalna listwa przejezdna z amortyzatorem gumowym na platformie stanowi przedłużenie platformy o 50 mm i w ten sposób ułatwia przejeżdżanie z ładunkiem do zabudowy. Można wykonać wykroje w elementach zakańczających.

DAUTEL SLIDER DS-48VA

Minimalna przestrzeń potrzebna do montażu

dzięki zastosowaniu ramion nośnych o specjalnym kształcie, dużego kąta zabudowy oraz niewielkiej wysokości konstrukcyjnej wynoszącej jedynie 340 mm w przypadku DS 2000-48VA z 3-częściową platformą. Nowością jest kombinacja siłownika wysuwu dużej mocy i znajdującego się na zewnątrz łatwego w serwisowaniu agregatu. Ta kombinacja to najlepsze rozwiązanie zaprojektowane przez naszych konstruktorów.



Winda nie wystaje poza koniec zaczepu

Winda nie wystaje poza koniec zaczepu, do 100 mm większy prześwit do podłoża

Zaczep transportowy jest odkryty, nie jest zakryty przez platformę załadowniczą. Niewielka wysokość konstrukcyjna od dolnej krawędzi ramy samochodu ciężarowego wynosząca jedynie 340 mm w przypadku DS 2000-48VA (wraz z 3-częściową platformą) gwarantuje aż do 100 mm większy prześwit do podłoża w porównaniu do podobnych modeli wind.

Optymalna ochrona przed korozją

Mechanizm podnoszący oraz stała stalowa część platformy są lakierowane katodowo w kolorze RAL 9005 czarnym.

Szybki montaż

Niezwykle łatwa zabudowa wstępnie zmontowanej windy DS-48VA: w przypadku samochodów ciężarowych za pomocą koźłów mocujących, w przypadku naczep siodłowych/przyczep z rozstawem ramy wynoszącym 980 mm za pomocą połączeń śrubowych z specjalnymi częściami łączącymi. Złącze wtykowe Code A+B ułatwia montaż instalacji elektrycznej.

Uniwersalne zastosowanie

Windy **DAUTEL SLIDER** podwyższają elastyczność i rentowność parku środków przewoźnych. Samochody ciężarowe oraz naczepy siodłowe z windami DAUTEL SLIDER można eksploatować zarówno w transporcie lokalnym jak i dalekobieżnym.

Najlepszy wybór przy zabudowach wymiennych

Samochód ciężarowy z wymienną zabudową w razie potrzeby stanie się uniwersalnym pojazdem transportowym. Zabudowy wymienne zgodne z EN 284 (wielkość C 715 oraz C 745, a w przypadku odpowiedniego montażu także C 782) można za- i rozładowywać przy pomocy windy **DAUTEL SLIDER** wyposażonej w 3-częściową platformę, blachę przejezdzną z automatycznym powrotem do pozycji wyjściowej przy opuszczeniu oraz przestawialnymi odbojami ramion nośnych. Blacha przejezdna o wymiarze 276 mm pozwala ominąć części kończące i amortyzatory gumowe wymiennych zabudów i służy do kompensacji różnic wymiarowych. Włącznik elektryczny z nastawialnym zatrzymaniem gwarantuje wygodne dla kierowcy, dokładne dosunięcie platformy do portalu.



2-częściową platformę można również ustawić pionowo

2-częściowa platforma może być ustawiona pionowo i można po niej przemieszczać wózki na kółkach

To opcjonalne wykonanie łączy w sobie zalety windy wysuwanej i standardowej. Znaczne skrócenie procesu ładowania w przypadku eksploatacji "kombi": długie trasy = platforma złożona, krótkie trasy = platforma stojąca za zabudową (dostawa możliwa od 3. kwartału 2008 r.)

Proszę wybrać z naszej oferty odpowiednią dla Państwa platformę załadowniczą:

	Udźwig w kg	Odległość środka ciężkości ładunku w mm*	2-częściowa platforma w mm				3-częściowa platforma w mm		
			1620	1820	2020	2220	1540	1740	1950
DS 1500-48VA	1500	1000	x	x			x	x	x
DS 2000-48VA	2000	1000	x	x			x	x	x
DS 2500-48VA	2500	960		x	x	x			
DS 3000-48VA	3000	800		x	x	x			
DS 2000-48VB	2000	1000		x	x	x			
DS 3000-48VB	3000	800		x	x	x			

Szerokość platformy 2-częściowej 2400 mm, 3-częściowej 2300 mm. * Odległość środka ciężkości umieszczonego centralnie ładunku do początku platformy

- Opcjonalnie z hydraulicznym składaniem pakietu platformy, składanie wierzchołka platformy ręczne ze wspomaganie dźwężką skrętną.

DAUTEL SLIDER DS-48VA



Pozycja gotowości do jazdy, samochód ciężarowy z zabudową wymienną



Wysuwanie



Platforma rozłożona

